



Cal. .50



TRAINING FOR ENGAGEMENT

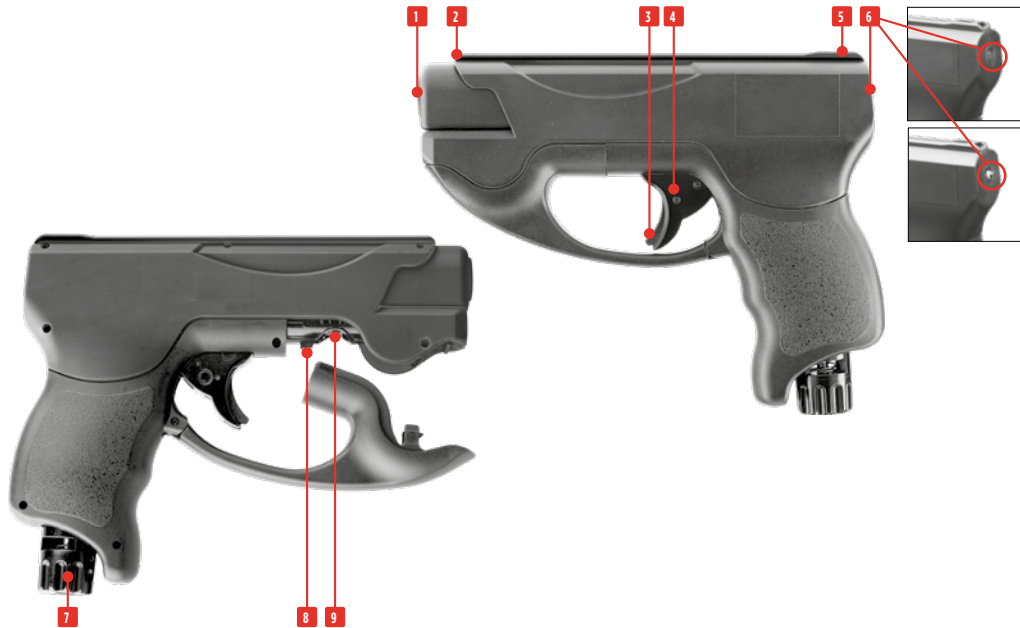


TP 50 COMPACT

OPERATING
INSTRUCTIONS

WWW.UMAREX.COM

EN	01 Muzzle	DE	01 Mündung	FR	01 Bouche	ES	01 Boca
	02 Front sight		02 Korn		02 Guidon		02 Punto de mira
	03 Trigger safety		03 Abzugzüngelsicherung		03 Sécurité de la détente		03 Seguro de la lengüeta del gatillo
	04 Trigger		04 Abzug		04 Détente		04 Gatillo
	05 Rear sight		05 Kimme		05 Cran de mire		05 Mira trasera
	06 Pressure indicator		06 Druckanzeiger		06 Indicateur de pression		06 Indicador de presión
	07 Quick-Piercing screw		07 Quick-Piercing-Schraube		07 Vis Quick Piercing		07 Botón de pinchado rápido
	08 Magazine follower		08 Zuführer		08 Dispositif d'alimentation		08 Alimentador
	09 Loading port		09 Ladeöffnung		09 Ouverture de chargement		09 Orificio de carga
IT	01 Bocca	RU	01 Дуло	PL	01 Wylot lufy	TR	01 Namlu ağzı
	02 Mirino		02 Мушка		02 Muszka		02 Arpacık
	03 Sicura del grilletto		03 Предохранитель спускового крючка		03 Zabezpieczenie spustu		03 Tetik dili emniyeti
	04 Grilletto		04 Спусковой крючок		04 Spust		04 Tetik
	05 Tacca di mira		05 Прицельная планка		05 Szczerbina		05 Gez
	06 Indicatore di pressione		06 Индикатор давления		06 Wskaźnik ciśnienia		06 Basınc göstergesi
	07 Vite a Quick Piercing		07 Винт для Quick Piercing		07 Śruba do Quick Piercing		07 Quick Piercing vida
	08 Alimentatore		08 Устройство подачи		08 Podajnik		08 İzleyici pimi
	09 Apertura per il caricatore		09 магазинное оружие		09 Otwór do ładowania pocisku		09 Şarj açılış



**CAUTION**

- Always make sure that the muzzle points in a safe direction.
- This airgun has an automatic trigger safety.

ACHTUNG

- Achten Sie stets darauf, dass die Mündung in eine sichere Richtung zeigt.
- Diese Airgun hat eine automatische Abzugssicherung.

ATTENTION

- Assurez-vous que la bouche est orientée dans une direction non dangereuse.
- Ce pistolet à air comprimé a un fusible à détente automatique.

ATENCIÓN

- Asegúrese de que la boca apunte siempre en una dirección segura.
- Esta pistola de CO₂ tiene un seguro automático de la lengüeta del gatillo automático.

**ATTENZIONE**

- Indirizzate l'arma sempre in una direzione sicura.
- Questa arma ad aria compressa è dotata di una sicura automatica del grilletto.

ВНИМАНИЕ

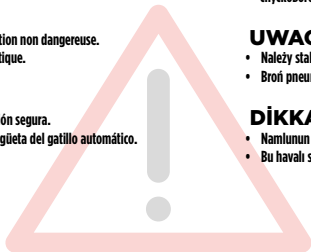
- Всегда следите за тем, чтобы ствол оружия был направлен в безопасную сторону.
- Это пневматическое оружие снабжено автоматическим предохранителем спускового крючка.

UWAGA

- Należy stale kontrolować czy lufa jest skierowana w bezpiecznym kierunku.
- Broń pneumatyczna posiada automatyczne zabezpieczenie mechanizmu spustowego.

DIKKAT

- Namlunun her zaman güvenli bir yöne doğrultulmuş olmasına dikkat edin.
- Bu havali silahın otomatik bir tetik emniyeti vardır.





- Only use 8 g CO₂ capsules.
- For storage remove gas capsules.
- There may be a minor discharge of gas when you remove the gas capsules.

Make sure that your hands do not come into contact with discharged CO₂ gas. This may cause freezing of the skin. Do not expose the CO₂ cartridge to excessive heat and do not store it at temperatures exceeding 54 °C. Always adhere to the warnings and safety instructions of the manufacturer on the gas cartridge in respect to handling and storage of a CO₂ gas container.

- Verwenden Sie nur 8 g CO₂-Kapseln.
- Für die Lagerung der Waffe CO₂-Kapsel entnehmen!
- Beim Herausnehmen der CO₂-Kapsel kann es zu einem leichten Austritt von CO₂ kommen.

Achten Sie darauf, dass Ihre Hände nicht mit austretendem CO₂-Gas in Berührung kommen. Bei Kontakt mit der Hand kann es zu Erfrierungen kommen. Setzen Sie die CO₂-Kapsel keiner großen Hitze aus und lagern Sie diese Behälter nicht bei Temperaturen über 54 °C. Halten Sie sich immer an die auf der CO₂-Kapsel aufgedruckten Warn- und Sicherheitshinweise des Herstellers bezüglich Umgang und Lagerung der CO₂-Kapsel.

- Utilisez seulement des capsules de CO₂ de 8 g.
- Retirez la capsule de CO₂ avant de ranger l'arme.
- En retirant la capsule de CO₂, il est possible qu'une petite quantité de gaz s'échappe. Veillez à ce que vos mains n'entrent pas en contact avec le gaz CO₂ qui s'échappe. Le contact avec la peau peut entraîner des gelures. Ne soumettez pas les capsules de CO₂ à une chaleur trop importante et ne les stockez pas à des températures supérieures à 54 °C. Respectez toujours les consignes de sécurité et avertissements figurant sur la capsule de CO₂ relatifs à l'utilisation et au stockage de capsules de CO₂.

- Utilice únicamente cápsulas CO₂ de 8 g.
- Para guardar el arma extraiga los cápsulas de CO₂.
- Al extraer el cápsula de CO₂, es posible que se escape una pequeña cantidad de gas. Procure que sus manos no entren en contacto con el CO₂ en caso de fuga, ya que un eventual contacto con la piel puede causar congelación. No exponga el cápsula de CO₂ a un calor excesivo ni lo guarde a temperaturas superiores a los 54 °C. Observe siempre las advertencias e instrucciones de seguridad del fabricante sobre la manipulación y el almacenamiento del cápsula de aire comprimido.



- Usare solo le capsula CO₂ 8 g.
- Prima di riporre l'arma, togliere la capsula CO₂!
- Durante l'estrazione della capsula CO₂ può verificarsi una leggera fuoriuscita di gas CO₂.

Raccomandiamo di prestare attenzione affinché le mani non vengano a contatto con il gas CO₂ che fuoriesce dall'arma. L'eventuale contatto con la pelle potrebbe provocare congelamenti. Non esporre le capsula CO₂ a fonti di calore eccessivo e conservarle in contenitori a temperature non superiori a 54 °C. Osservare sempre le avvertenze e le norme di sicurezza del produttore stampate sulla capsula relative all'utilizzo e alla conservazione delle capsula CO₂.

- Применять только баллончики с 8 г СО₂.
 - При постановке оружия на хранение вынимать баллончик СО₂!
 - При извлечении баллончика СО₂ может произойти незначительная утечка СО₂.
- Обратите внимание на то, чтобы Ваши руки не соприкасались с выходящим газом СО₂. При контакте с кожей может наступить обморожение. Берегите баллончик с газом СО₂ от перегрева и не храните его при температуре выше 54 °С. Всегда соблюдайте напечатанные производителем на баллончике СО₂ указания по мерам безопасности в отношении обращения и хранения баллончика СО₂.

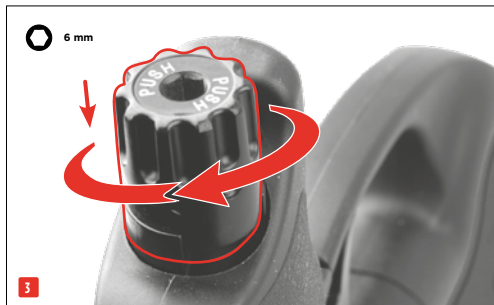
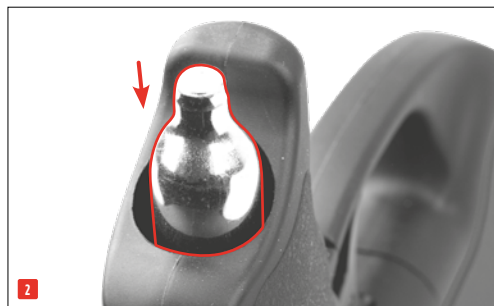
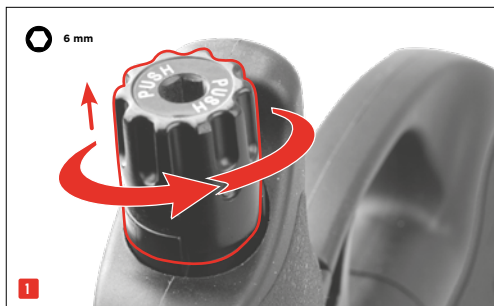
- Proszę używać tylko naboju 8 g CO₂.
- Broń należy przechowywać bez naboju CO₂!
- Przy wyciąganiu naboju CO₂ może dojść do małego wycieku dwutlenku węgla. Proszę chronić ręce przed zetknięciem z wyciekim dwutlenku węgla. W kontakcie CO₂ ze skórą może dojść do odmrożeń. Naboju CO₂ nie należy wystawiać go na działanie wysokiej temperatury, proszę przechowywać go poniżej w temp 54°C. Proszę przestrzegać wskazań producenta dot. zasad bezpieczeństwa przy obsłudze i przechowywaniu naboju CO₂. Informacje te znajdują Państwo na naboju.

- Sadece 8 g'lık CO₂ kapsülleri kullanın.
- Silahı saklamadan önce CO₂ kapsülünü çıkarın!
- CO₂ kapsülünü çıkarırken biraz CO₂ sızabilir.

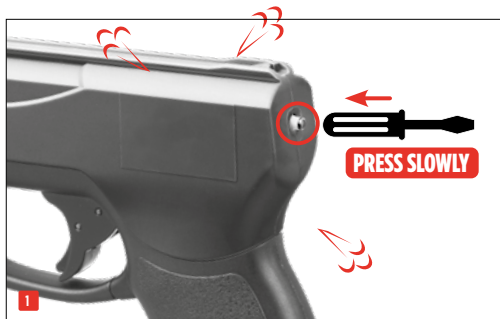
Ellerinizi silahahtan çıkan CO₂ gazıyla temas etmemesine dikkat edin. Elinizle temas halinde deride donmalar oluşabilir. CO₂ kapsülünü aşırı sıcak koşullara maruz bırakmayın ve bu kapları 54 °C'den daha sıcak ortamlarda saklamayın. CO₂ kapsülü üzerinde yer alan, CO₂ kapsülünün kullanımını ve saklanmasıyla ilgili basılı üretici uyarı ve güvenlik bilgilerine daima uyun.

3

INSERT CO₂ CAPSULE • CO₂-KAPSEL EINSETZEN • INSÉRER LA CAPSULE DE CO₂ • INSERTAR LA CÁPSULA DE CO₂
INSERIRE LA CÁPSULA DI CO₂ • ВСТАВЬТЕ КАПСУЛУ С CO₂ • WŁOŻYĆ KAPSUŁĘ CO₂ • CO₂ KAPSULÜ YERLEŞTİRİN



4 CHANGING THE CO₂ CAPSULE • AUSTAUSCHEN DER CO₂-KAPSEL • REMPLACEMENT DE LA CAPSULE DE CO₂ • SUSTITUCIÓN DE LA CÁPSULA DE CO₂ • SOSTITUZIONE DELLA CAPSULA DI CO₂ • ЗАМЕНА КАПСУЛЫ CO₂ • WYMIANA KAPSUŁY CO₂ • CO₂ KAPSÜLÜNÜN DEĞİŞTİRİLMESİ





Never use the following balls: (1) with burr, (2) both halves not aligned, (3) used, soiled. Use of unsuitable projectiles will void the warranty.

Verwenden Sie auf keinen Fall folgende Kugeln: (1) mit Grat, (2) versetzte Hälften, (3) gebraucht, verschmutzt. Bei Gebrauch ungeeigneter Geschosse erlischt die Garantie.

N'utilisez jamais des billes BB : (1) avec angles (2) aux moitiés décalées (3) usagées ou sales. L'utilisation de projectiles inappropriés entraîne l'annulation de la garantie.

No utilice en ningún caso bolas: (1) con rebabas, (2) con mitades desplazadas, (3) usadas o sucias. Si se utilizan proyectiles distintos de los apropiados, quedará anulada la garantía.

In ogni caso non usare i seguenti pallini: (1) deformati, (2) conmetà sfalsate, (3) usati, sporchi. La garanzia decade in caso di uso di proiettili non adatti.

Ни в коем случае не используйте следующие пули: (1)с зазубринами, (2)со смещенными половинками, (3)использованные или загрязненные пули. При использовании непредназначенных пули, для данного типа оружия зарядов гарантия теряет силу.

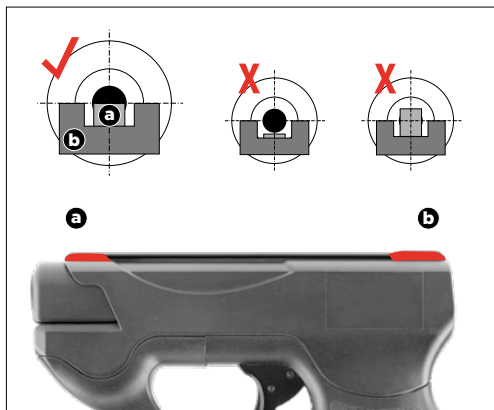
Proszę w żadnym wypadku nie używać następujących kulek: (1) z zadziorami, (2) z przestawionymi połówkami, (3) używanych i zabrudzonych. W przypadku stosowania niewłaściwych pocisków gwarancja wygasa.

Kesinlikle şu tür mermiler kullanmayın: (1) çapaklı, (2) yarısı ofsetli, (3) kullanılmış, kirli. Uygun olmayan mühimmat kullanılması halinde garanti geçersiz hale gelir.



6

SIGHTS • VISIERUNG • HAUSSE • MIRA • MIRE
ПРИЦЕЛЬНОЕ ПРИСПОСОБЛЕНИЕ • CELOWNICZE • NIŞANGÂH

**7**

SHOOTING • SCHIESSEN • TIR • DISPARO
TIRO • СТРЕЛЬБА • MOŻNA ODDAĆ STRZAŁ • ATIŞ YAPMAK



**PROBLEMS • PROBLEME
 DYSFONCTIONNEMENTS • PROBLEMAS
 PROBLEMI • ПРОБЛЕМЫ
 PROBLEMY • PROBLEMLER**
**POSSIBLE CAUSES • MÖGLICHE GRÜNDE
 CAUSES POSSIBLES • POSIBLES CAUSAS
 POSSIBLI CAUSE • ВОЗМОЖНЫЕ ПРИЧИНЫ
 MOŻLIWE PRZYCZYNY • OLASI NEDENLER**

	<p>Safety activated Waffe gesichert Sécurité de l'arme enclenchée Seguro activado Sicura attivata Оружие стоит на предохранителе Broń zabezpieczona Silah emniyette</p>	<p>CO₂ capsule not pierced CO₂-Kapsel nicht angestoßen Capsule de CO₂ non percée rcée Cápsula de CO₂ sin perforar Capsula a CO₂ non bucata Отсутствие накола баллончика с CO₂ Nabój CO₂ nie przekłuty CO₂ kapsülü delinmemis</p>	<p>Dirty barrel Lauf verschmutzt Canon encrassé Cañón sucio Canna sporca internamente Ствол загрязнен Zanieczyszczona lufa Namlu kirli</p>
<p>Gun does not shoot • Waffe schießt nicht l'arme ne tire pas • El arma no dispara L'arma non spara • Плохие показатели стрельбы złe efekty strzelania • Kötü atış performansı</p>		○	
<p>Faulty shooting direction • Schlechte Schussleistung Mauvaise performance de tir • Potencia de disparo deficiente Scarsa precisione • Оружие не стреляет broń nie strzela • Silah atış almıyor</p>			○
<p>Low shooting speed • Geringe Schussgeschwindigkeit Faible vitesse du projectile • Escasa velocidad de disparo Velocità ridotta del proiettile • Слабая скорость полета пули niska prędkość śrutu • Merminin hızı düşük</p>			○

CO₂ capsule / Magazine empty
CO₂ -Kapsel / Magazin leer
Capsule de CO₂ / Chargeur vide
Capsula a CO₂ / Caricatore vuoto
Cápsula de CO₂ / Cargador vacío
Балончик с CO₂ / Магазин пустой
Nabój CO₂ / Magazynek pusty
CO₂ kapsülü / şarjör boş


Extreme temperatures
Extreme Temperaturen
Températures extrêmes
Temperaturas extremas
Temperature estreme
Экстремальные температуры
Ekstremalne temperatur
Aşırı sıcak/soğuk

Wrong ammunition
Falsche Munition
Mauvaises munitions
Munición errónea
Munizione sbagliata
Боеприпасы не подходят
Zła amunicja
Yanlış mühimmat

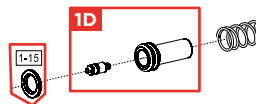
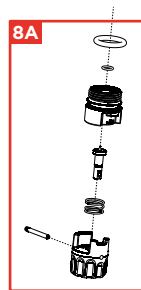
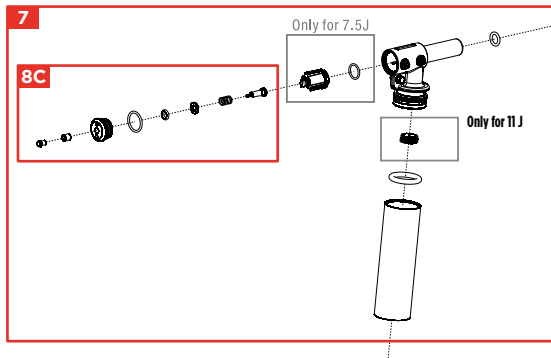
Ammunition badly loaded
Munition falsch geladen
Munitions mal chargées
Munición mal cargada
Munizione caricata in maniera errata
Боеприпасы неправильно снаряжены
Niepoprawnie załadowana amunicja
Mühimmat yanlış doldurulmuş

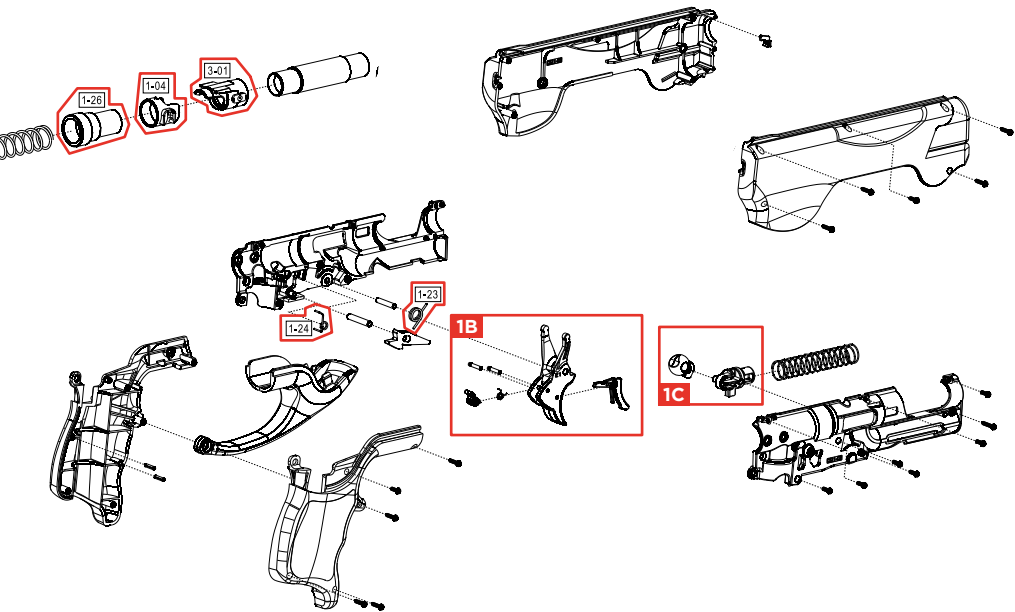
Sight not properly adjusted
Visierung nicht richtig eingestellt
Dispositif de visée mal réglé
La mira no está bien ajustada
Dispositivo di mira non regolato correttamente
Неправильно установлен прицел
Błędnie ustawiony celownik
Nişangâh doğru ayarlanmamış



Power Source • Antrieb • Source de Propulsion • Propulsión • Alimentazione Источник энергии • Źródło • Enerji kaynağı	8 g CO ₂ capsule • 8 g CO ₂ -Kapsel • Capsule de CO ₂ 8 g • Cápsula de 8 g de CO ₂ Capsula CO ₂ 8 g • Баллончик с 8 г CO ₂ • kapsula CO ₂ 8 g • 8 g'lik CO ₂ kapsülü
Caliber / Ammo • Kaliber / Munition • Calibre / Munitions • Kaliber / Munición Calibro / Munizioni • Калибр • Kaliber / Amunicja • Kalibre / Mühimmat	50
Capacity • Kapazität • Capacité • Capacidad Capacità • Емкость магазина • Pojemność magazynka • Şarjör kapasitesi	4
Energy / Velocity • Energie / Geschwindigkeit • énergie / Vitesse Energia / Velocidad • Energia / Velocità • Энергия / Скорость полета пули Energia / Prędkość • Enerji / Mermi hızı	2.4589: < 7,5 J: 110 m/s  2.4584: < 11 J: 135 m/s
Sights • Visierung • Dispositif de visée • Dispositivo visor • Mire Прицельное приспособление • Przyrządy celownicze • Nisangâh	Fixed front and rear • Kimme und Korn fest • Punto de mira y visor fijos • Mirino e tacca di mira fissi • Прицельная планка и мушка неподвижные • Szczerbina i muszka - nieregulowane • Gez ve arpacık sabit
Trigger • Abzug • Détente • Accion • Scatto • Спусковой механизм • Spust • Tetik	Double Action • Double-Action • Double Action • Double Action • Double Action • двойного действия • Podwójnego działania • Gift hareketli
Safety • Sicherung • Sécurité • Seguro Sikura • предохранитель • Bezpiecznik • Emniyet	Trigger safety • Abzugzüngelsicherung • Sécurité de la détente • Seguro de la lengüeta del gatillo Sicura del grilletto • Предохранитель спускового крючка • Zabezpieczenie spustu • Tetik dili emniyeti
Barrel length • Lauflänge • Logueur canon • Longitud del cañón Lunghezza canna • Длина ствола • Długość lufy • Namlu uzunluk	108 mm
Dangerous area up to • Max. Gefahrenbereich bis zu • Zone de danger s'étendant Distancia máxima de peligro • Distanza massima di pericolo • Макс. протяженность опасной зоны • Maks. obszar zagrożenia do • Maksimum tehlike alanı	2.4589: 250 m 2.4584: 350 m
Weight • Gewicht • Poids • Peso • Peso • Вес • Waga • Ağırlık	585 g
Overall length • Gesamtlänge • Longueur • Longitud Lunghezza • Длина • Długość całkowita • Toplam uzunluk	183 mm

UMAREX REF. NO.:	PARTNUMBER:	ITEM:
81.20.0249	1-04	TRIGGER LINK SLEEVE
81.60.0008	1-15	VALVE SEAL
81.20.0248	1-23	TRIGGER SPRING
81.20.0009	1-24	TRIGGER RELEASE SPRING
81.50.0120	1-26	BB STOPPER
81.50.0121	3-01	BB HOLDER
81.20.0247	1B	TRIGGER COMBINATION
81.60.0209	1C	BB FOLLOWER COMBINATION
81.60.0190	1D	VALVE CASING COMBINATION
81.60.0212	7	VALVE CHAMBER COMBINATION
81.60.0211	8A	VALVE COVER COMBINATION







EN We reserve the right to make color and design changes and technical improvements. No responsibility is accepted for printing errors or incorrect information. **DE** Änderungen in Farbe und Design sowie technische Verbesserungen, Druckfehler und Irrtum vorbehalten. Alle Angaben ohne Gewähr. **FR** Sauf modifications de la couleur et du design ainsi que des améliorations techniques, erreurs d'impression et erreur. Toutes les données sont fournies sans garantie. **ES** Salvo modificaciones de color y de diseño así como mejoramientos técnicos, erratas y error. Todos los datos sin garantía. **IT** Con riserva di modifiche di colore e di design, di miglioramenti tecnici, di errori di stampa e di sbagli. Tutte le informazioni senza garanzia. **RU** Изменения цвета и дизайна, а также технические улучшения, опечатки и ошибки не исключены. Мы не гарантируем точность сведений. **PL** Zastrzegamy sobie prawo do pomyłek, błędów w druku, zmian koloru i designu, jak również do wprowadzania technicznych ulepszeń. Wszystkie informacje bez gwarancji. **TR** Renk, tasarım ve teknik değişiklikler yapma hakkı saklıdır. Baskı hatalarından ya da hatalı bilgilerden dolayı yasal sorumluluk kabul edilmez. Bilgiler için garanti verilmez.

UMAREX GmbH & Co. KG • Donnerfeld 2 • 59757 Arnsberg • Germany • service@umarex.de